

GROSS

GROSS

im Zerkleinern und Brikettieren

Einwellenzerkleinerer Baureihe GAZ 82 - GAZ 202 S

Die flexiblen und leistungsstarken Zerkleinerer
für die Holzerkleinerung



GAZ Baureihe 82 - 202 S

Die langsamdrehenden Einwellenzerkleinerer

Die Baureihe GAZ 82 und GAZ 82 S werden speziell für die Anforderungen der Holzverarbeitenden Industrie gebaut. Es können alle Arten von Holzabfällen wie Spreißel, Paletten, Spanplatten etc. zerkleinert werden. Die Grundmodelle werden entsprechend den kundenspezifischen Anforderungen (Durchsatzleistungen, Trichter- und Rotorausführung etc.) ausgestattet.

Die Baureihe GAZ 102 - GAZ 202 S ist für die Zerkleinerung von großem Materialvolumen ausgelegt. Für hohen Durchsatz sorgen die leistungsstarken Antriebe von 22 kW bis 90 kW mit Turbo-Kupplung.



Anwendungsbeispiele



GAZ 82 mit Sondertrichter
(schallisoliert, doppelwandig)



GAZ 82 im Einsatz in
der Möbelfabrikation



GAZ 202 zur Palettenzerkleinerung



GAZ 102 in Grube

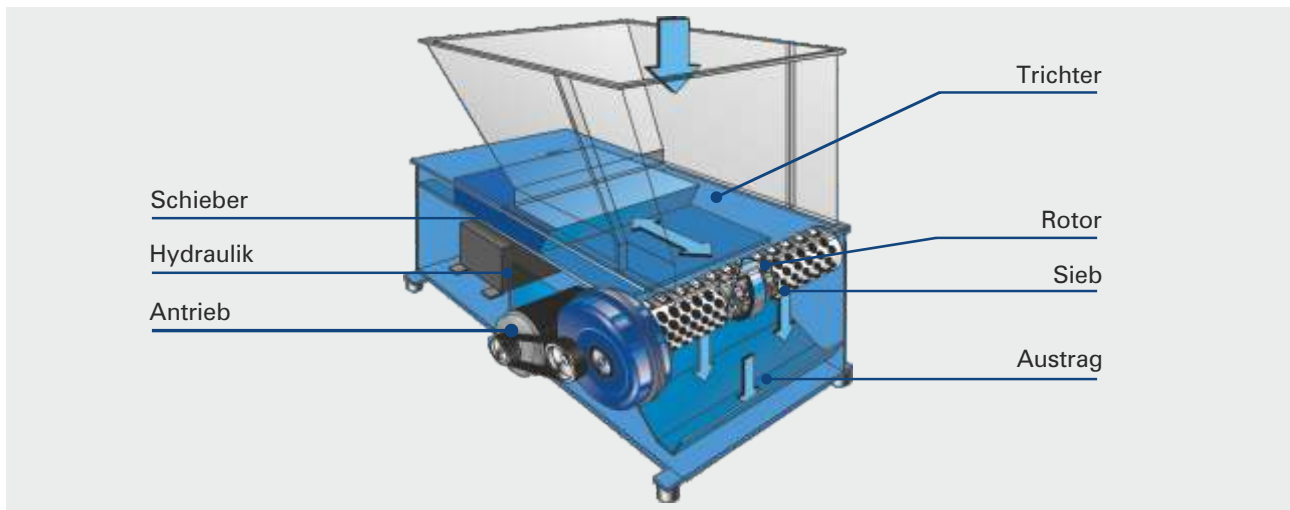


GAZ 102 auf Gestell mit Absaugung



GAZ 102 Unterflur aufgestellt,
mit Trichterweiterung

Funktionsbeschreibung / Details



Die Materialzufuhr erfolgt über den Befüllungs-Behälter (Trichter). Ein hydraulisch gesteuerter Zwangsvorschub drückt das zu zerkleinernde Material lastabhängig in den drehenden Rotor (Drehzahl ca. 80 U/min). Die Zerkleinerung des Materials erfolgt zwischen den Rotormessern

und einem festen Gegenmesser. Der hydraulische Vorschub ist mit Abstreifleisten versehen, die einen unerwünschten Materialeinzug zwischen Vorschub und Maschinengehäuse verhindern. Das Lochsieb mit unterschiedlichen Lochdurchmessern bestimmt die Schnitzel- oder Späne-

größe. Die produzierten Späne können mittels Absauganlage oder Transportschnecke aus der Maschine gefördert werden. Wenn das Material zerkleinert ist, schaltet sich die Maschine automatisch ab.



Siebkorb



Hydrokupplung und Getriebe



Hydraulik



Leistungsstarke Antriebe



Trichter und Rotor mit 362 mm Durchmesser



Schaltschrank / SPS-Steuerung



Profilorotor mit 368 mm Durchmesser und konkaven Messern

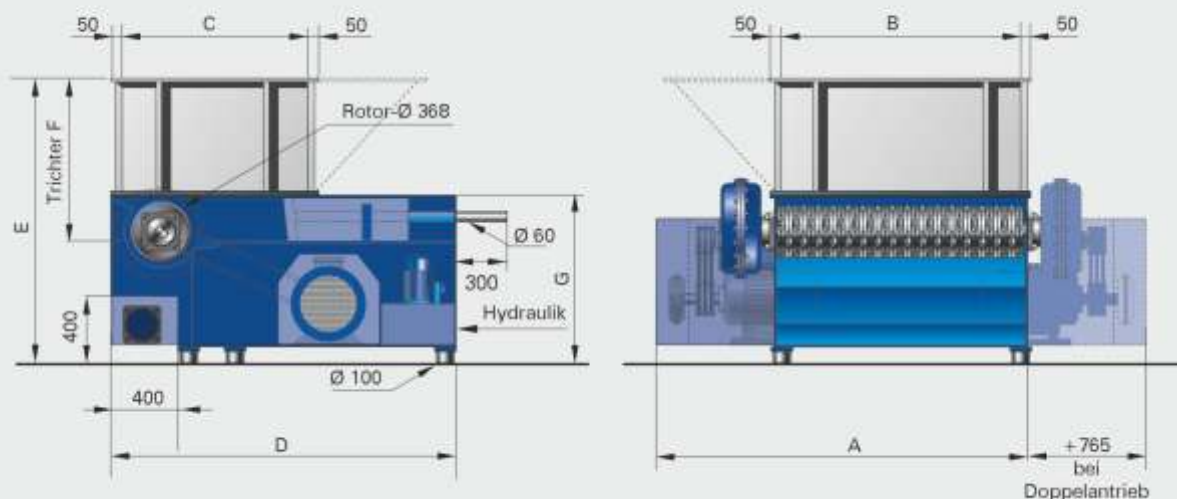


Ein sauberer Schnitt selbst bei massiven Hölzern



Profilorotor mit geschweißten Messerträgern

GAZ 82 - GAZ 202 S



Baureihe GAZ		82	82 S	102	102 S	132 S	152 S	182 S	202 S
Maß A	(mm):	1.590	1.690	1.800	1.800	2.100	2.300	2.600	3.000
Maß B	(mm):	800	800	1.000	1.000	1.300	1.500	1.800	2.000
Maß C	(mm):	1.000	1.200	1.000	1.200	1.200	1.500	1.500	1.500
Maß D	(mm):	2.000	2.100	2.000	2.100	2.100	2.700	2.700	2.700
Maß E	(mm):	1.640	1.730	1.640	1.730	1.730	1.730	1.900	1.900
Maß F	(mm):	1.090	1.020	1.090	1.030	1.030	1.030	1.030	1.030
Maß G	(mm):	740	990	740	990	990	990	1.200	1.200
Zuführöffnung	(mm):	800 x 1.000	800 x 1.200	1.000 x 1.000	1.000 x 1.200	1.300 x 1.200	1.500 x 1.500	1.800 x 1.500	2.000 x 1.500
Trichtereinhalt	(m ³):	0,9	1,0	1,0	1,3	1,6	2,3	2,8	3,0
Durchsatzleistung	(kg/h)*:	material- und siebabhängig							
Rotordurchmesser	(mm):	252	368	252	368	368	368	368	368
Rotordrehzahl	(UpM):	60 - 100	60 - 120	60 - 100	60 - 120	60 - 120	60 - 120	60 - 120	60 - 120
Kraftbedarf	(kW)**:	15/18,5/22	18,5 - 37	18,5 - 22	22 - 45	22 - 45	30 - 75	45 - 90	55/75/90
Werkzeuge	(Anzahl):	21	23/42	27	28/52	37/70	43/82	52/100	57/110
Sieblochung	(mm):	8 - 50	8 - 50	8 - 50	8 - 50	8 - 50	8 - 50	8 - 50	8 - 50
Absaugstutzen-Ø	(mm):	200	200	200	200	200	250	250	250
Gewicht	(ca. kg):	2.000	2.200	2.400	2.800	3.400	4.500	5.800	6.500

* die Durchsatzleistung ist abhängig von der Materialzusammensetzung und dem Sieblochdurchmesser

** ab 22 kW Hydroanlaufkupplung möglich.

SPS-Steuerung für den vollautomatisch gesteuerten Betrieb auf Wunsch erhältlich, Sonderausführungen auf Anfrage.

Vorfürungen und Versuche mit Ihrem Material sind nach Absprache in unserem Technikum möglich.