

GROSS

GROSS

im Zerkleinern und Brikettieren

Einwellenzerkleinerer Baureihe GAZ 62 E, 62 und 62 S

Das Powerpaket
mit der Superleistung



GAZ 62 E, GAZ 62, GAZ 62 S

Die kompakten Einwellenzerkleinerer

Die robusten Wertstoff-Zerkleinerer der Baureihe GAZ 62 zerkleinern wirtschaftlich und effektiv Materialien wie z. B. Holz, Kartonage, Kunststoff u.v.a. Je nach kundenspezifischer Aufgabenstellung können die Zerkleinerer an das Durchsatzvolumen, Aufgabematerial etc. angepasst werden. Die Zerkleinerer der Baureihe GAZ 62 sind kompakt gebaut und für hohe Leistungen konzipiert.



GAZ 62 S (großer Rotordurchmesser mit 368 mm)
GAZ 62 (kleiner Rotordurchmesser mit 252 mm)



GAZ 62 mit Brikettierpresse GP



GAZ 62 mit kundenspezifischen Trichter

Anwendungsbeispiele



GAZ 62 im Einsatz in einer Schreinerei



Trichter, befüllt mit Material

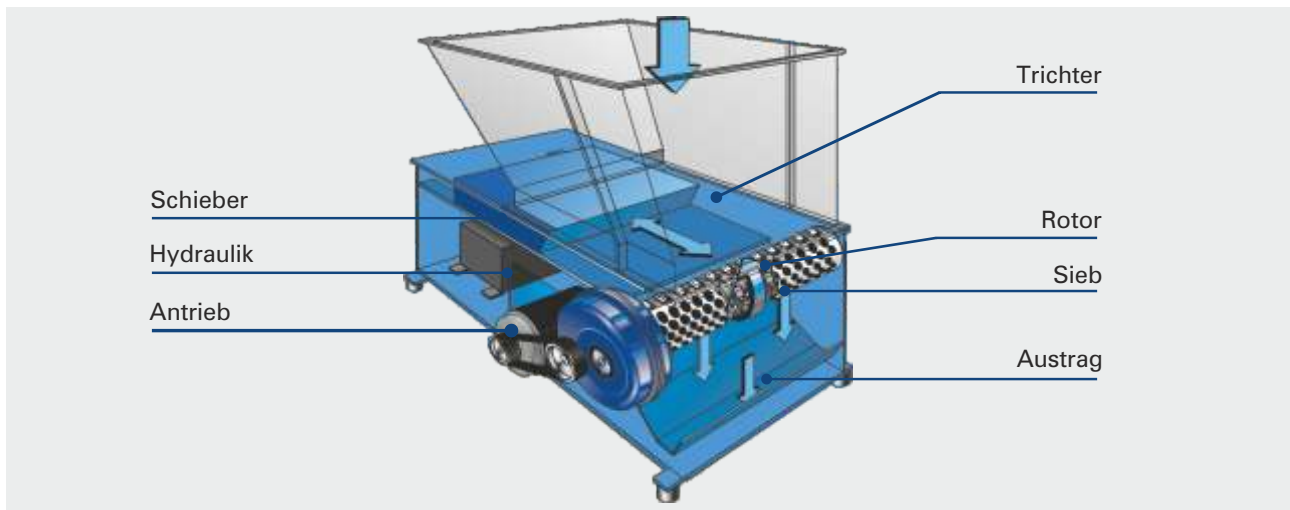


GAZ 62 Installation an eine Absaugung



Inbetriebnahme einer GAZ 62

Funktionsbeschreibung / Details



Die Materialzufuhr erfolgt über den Befüllungs-Behälter (Trichter). Ein hydraulisch gesteuerter Zwangsvorschub drückt das zu zerkleinernde Material lastabhängig in den drehenden Rotor (Drehzahl ca. 80 U/min). Die Zerkleinerung des Materials erfolgt zwischen den

Rotormessern und einem festen Gegenmesser. Der hydraulische Vorschub ist mit Abstreifleisten versehen, die einen unerwünschten Materialeinzug zwischen Vorschub und Maschinengehäuse verhindern. Das Lochsieb mit unterschiedlichen Lochdurchmessern bestimmt die

Schnitzel- oder Spänegröße. Die produzierten Späne können mittels Absauganlage oder Transportschnecke aus der Maschine gefördert werden. Wenn das Material zerkleinert ist, schaltet sich die Maschine automatisch ab.



Siebkorb



Motor und Getriebe (GAZ 62 -62 S)



Hydraulik



Geschützte Rotorlagerungen



Profilrotor mit geschweißten Messerträgern (GAZ 62 S)



Schaltschrank / SPS-Steuerung



Abfälle aus der Möbelherstellung



Hartholzreste

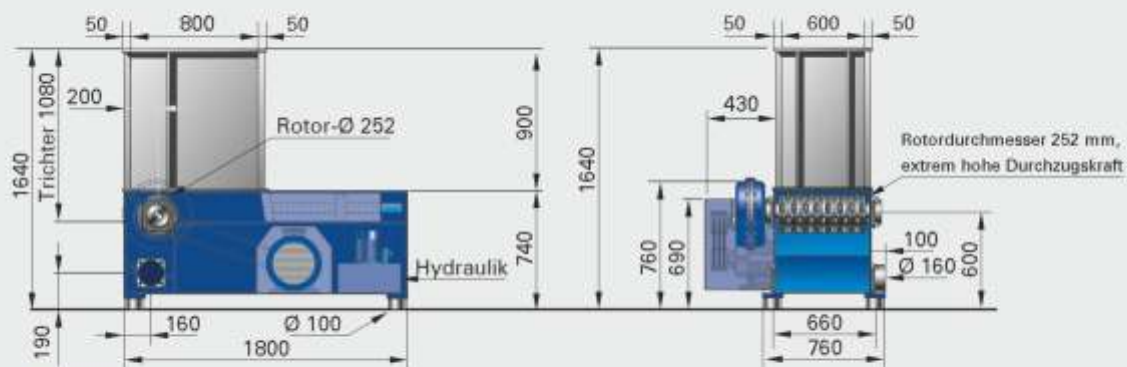


Mischabfälle

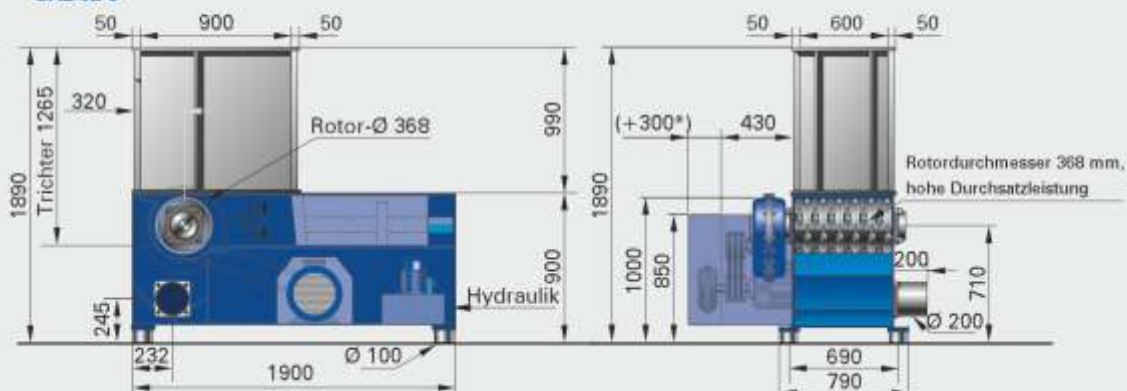


Vorzerkleinerte Paletten

GAZ 62 / GAZ 62 E



GAZ 62 S



		GAZ 62 / GAZ 62 E	GAZ 62 S
Zuführöffnung	(mm):	600 x 800	600 x 900
Trichterinhalt	(m³):	0,6 m³	0,7 m³
Durchsatzleistung	(kg)*:	material- und siebabhängig	material- und siebabhängig
Rotordurchmesser	(mm):	252	368
Rotorlänge	(mm):	600	600
Rotordrehzahl	(UpM):	60 - 100	60 - 100
Kraftbedarf	(kW):	11/15/18,5	15/18,5/22**
Werkzeuge	(Stück):	14 Messer	17 / 30 Messer
Sieblochung	(mm):	10 - 40	10 - 40
Absaugstutzen-Ø	(mm):	160	200
Luftgeschwindigkeit	(m/sec.):	28	28
Gewicht	(ca. kg):	1.300	1.700

* Durchsatzleistung ist Material und Siebabhängig, ** ab 22 kW Hydroanlaufkupplung möglich.

SPS-Steuerung für den vollautomatisch gesteuerten Betrieb auf Wunsch erhältlich, Sonderausführungen auf Anfrage.

Vorfürungen und Versuche mit Ihrem Material sind nach Absprache in unserem Technikum möglich.