

HARWI 130/180/210

Cirkelzaagmachines



Ons vakmanschap staat
voor **kwaliteit en service**

HARWI
BUILT TO LAST

HARWI 130/180/210

Cirkelzaagmachines

De Harwi schulp- en afkortaagmachines zijn duurzame industriële cirkelzaagmachines. Vanwege de robuuste constructie zijn deze machines uiterst geschikt voor continue zwaar gebruik in alle denkbare takken.



Standaard toebehoren

- Achtertafel
- Automatische ster-driehoek schakelaar
- HM zaagblad
- Aluminium hulpgeleider met fijn instelling
- Polycarbonaat beveiligingskap (afzuigmond \varnothing 100 mm)
- Remmotor
- Gereedschap
- Duwhout
- Stelvoeten (alleen bij type 130)
- Elektrische verstelling (alleen bij type 210)

Opties 130

- Afkort-roltafel: tot 750 mm vóór de zaag
- Afkort-roltafel: tot 1250 mm vóór de zaag
- Digitale aflezing zaagbreedte
- Digitale aflezing schuinverstelling
- Elektrische hoogte- en schuinverstelling
- Motor 7,5 kW/400V 3~ i.p.v. 5,5 kW/400V 3~
- Frequentie omvormer
- Platengeleider tot 1250 mm
- Zaaghoogte 135 mm (zaagblad \varnothing 450 mm)

Opties 180

- Afkort-roltafel tot 1250 mm vóór de zaag
- Elektrische hoogte- en schuinverstelling
- Motor 11 kW/400V 3~ i.p.v. 7,5 kW/400V 3~
- Frequentieomvormer
- Platengeleider tot 1250 mm

Opties 210

- Afkort-roltafel tot 1250 mm vóór de zaag
- Platengeleider tot 1250 mm
- Frequentieomvormer

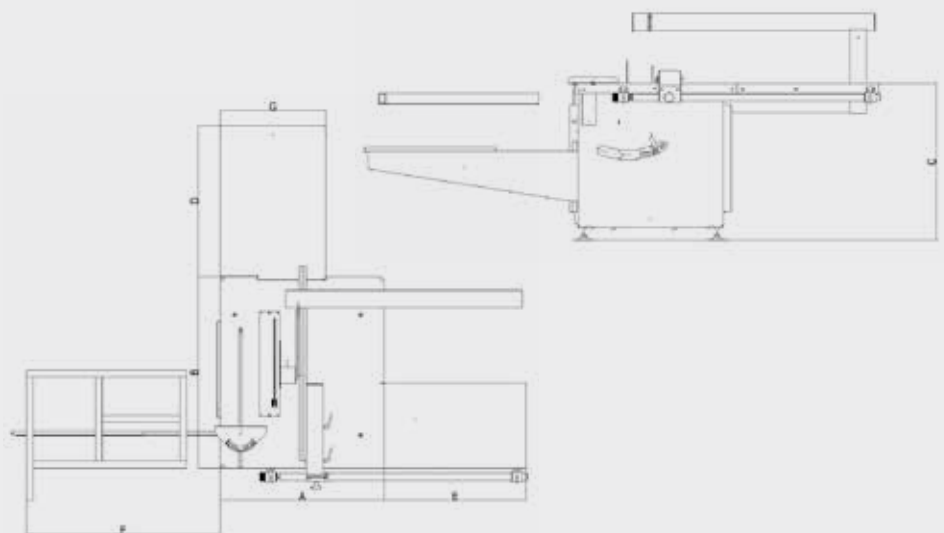


Specificaties

Type	Harwi 130	Harwi 180	Harwi 210
Zaaghoogte	0-110 mm	0-180 mm	25 - 210 mm
Max.	25 - 135 mm		
Zaaghoogte bij 45°	80 mm	130 mm	150 mm
Max.	98 mm		
Zaagbladdiameter	ø 400 mm	ø 500 mm	ø 600 mm
Max.	ø 450 mm		
Zaagbladboring	ø 30 mm	ø 30 mm	ø 30 mm
Zaagbreedte	0-625 mm	0-625 mm	0-625 mm
Max.	0-1250 mm	0-1250 mm	0-1250 mm
Schuinstelling	0-45°	0-45°	0-45°
Motorvermogen	5.5 kW (7.5 pk)	7.5 kW (10 pk)	11 kW (15 pk)
Max.	7.5 kW (10 pk)	11 kW (15 pk)	
Voltage	400 V/3~	400 V/3~	400 V/3~
Toerental motor	2800 tpm	2800 tpm	2800 tpm
Toerental zaagblad	2800 tpm	2500 tpm	2100 tpm
Afzuigdiameters	1 x 100 mm, 1 x 120 mm	1 x 100 mm, 1 x 120 mm	1 x 100 mm, 1 x 120 mm
Gewicht	320 kg	600 kg	650 kg

Afmetingen

Type	Harwi 130	Harwi 180	Harwi 210
A	970 mm	1160 mm	1160 mm
B	1130 mm	1340 mm	1340 mm
C	900 mm	950 mm	950 mm
D	910 mm	910 mm	910 mm
E	840 mm	840 mm	840 mm
F	1240 mm	1340 mm	1340 mm
G	400 mm	400 mm	400 mm



Wijzigingen voorbehouden. Speciale uitvoeringen op aanvraag.



Delta 85



625-H



450-W



HVS Performer



130



Piranha

Onze missie

We gaan voor 100% klant tevredenheid!

We ontwikkelen in eigen huis sterke en oerdegelijke zaagmachines met de beste onderdelen en volgens de nieuwste inzichten. Uiteraard voldoen onze moderne machines ook aan de strengste veiligheidseisen. Zodat u jarenlang zonder zorgen kunt vertrouwen op een krachtige en robuuste machine die altijd optimaal zijn werk doet, zelfs onder extreme omstandigheden.

Ons bedrijf

Harwi in Helmond bouwt duurzame zaagmachines voor diverse toepassingen in hout, kunststof en non-ferro materialen mét een uitstekende prijs-kwaliteitverhouding. Vandaar dat we sinds 1960 wereldwijd al meer dan 50.000 machines hebben verkocht. De decennialange opgedane kennis, ervaring en specialisatie combineren we met innovatie. Dit doen we voor al onze machines! Bij Harwi zijn we immers pas tevreden als de klant honderd procent tevreden is.

Kijk voor al onze modellen en mogelijkheden op:

www.harwi.nl

Harwi Holland BV
Lage Dijk 28
5705 BZ Helmond
Nederland

T +31 (0)492 54 33 55
F +31 (0)492 52 23 05
info@harwi.nl
www.harwi.nl

HARWI
BUILT TO LAST